
Руководство по эксплуатации Лестницы универсальной SLA 001

СОДЕРЖАНИЕ

1. <u>Описание и работа изделия</u>	1
1.1. <u>Назначение</u>	1
1.2. <u>Габаритные размеры</u>	2
1.3. <u>Технические характеристики</u>	2
1.4. <u>Состав изделия</u>	3
1.5. <u>Устройство и работа</u>	4
1.6. <u>Упаковка</u>	4
2. <u>Инструкция по монтажу изделия</u>	4
2.1. <u>Общие указания</u>	4
2.2. <u>Меры безопасности при монтаже</u>	5
2.3. <u>Подготовка к монтажу изделия</u>	5
2.4. <u>Монтаж и демонтаж</u>	5
3. <u>Использование по назначению</u>	13
3.1. <u>Эксплуатационные ограничения</u>	13
3.2. <u>Подготовка изделия к использованию</u>	13
3.3. <u>Использование изделия</u>	13
3.4. <u>Меры безопасности при эксплуатации</u>	13
3.5. <u>Действия в экстремальных условиях</u>	14
4. <u>Техническое обслуживание</u>	14
4.1. <u>Общие указания</u>	14
4.2. <u>Меры безопасности при техническом обслуживании</u>	14
4.3. <u>Порядок технического обслуживания</u>	14
4.4. <u>Консервация расконсервация</u>	14
5. <u>Текущий ремонт</u>	14
5.1. <u>Общие указания</u>	14
5.2. <u>Меры безопасности</u>	14
6. <u>Хранение</u>	14
7. <u>Транспортирование</u>	14
8. <u>Утилизация</u>	14
9. <u>Свидетельство о продаже</u>	15
10. <u>Гарантийный талон</u>	15

Настоящее Руководство по эксплуатации (далее по тексту РЭ) предназначено для ознакомления обслуживающего персонала с изделием, принципом действия, конструкцией, условиями монтажа, работой и техническим обслуживанием Лестницы универсальной SLA 001(далее по тексту лестница).

Лестница универсальная SLA 001 произведена компанией «Атлантик - Пул» Канада. Продукция выпускается в строгом соответствии с международными стандартами качества.

1. Описание и работа изделия

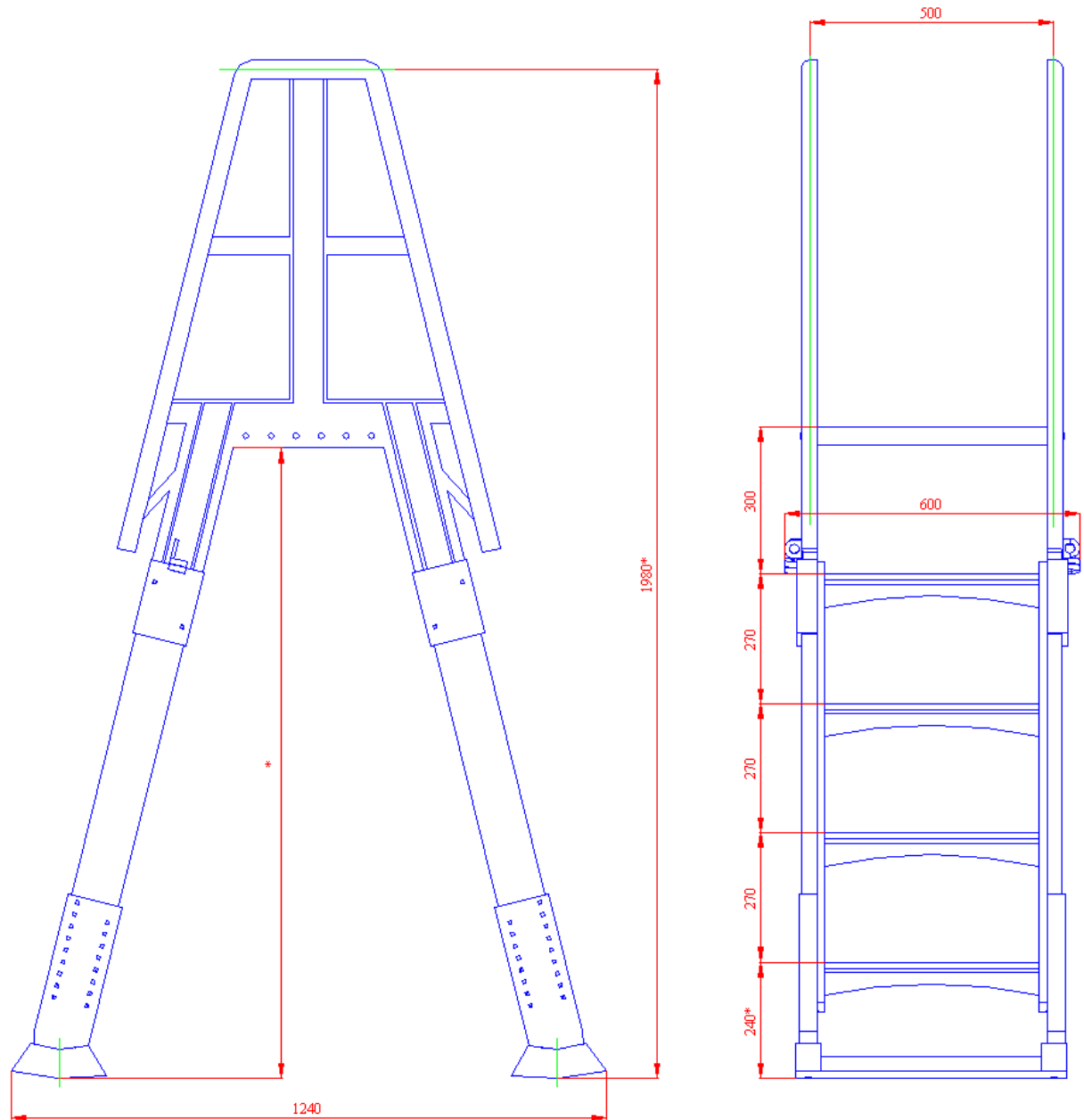
1.1. Назначение.

Лестница универсальная SLA 001 предназначена для обеспечения входа и выхода из сборных бассейнов. Область применения - сборные незаглубленные бассейны.

1.2 Габаритные размеры.

Габаритные размеры Лестницы универсальной SLA 001 указаны на рисунке 1

Рисунок 1



* - диапазон изменения высоты меняется в зависимости от варианта монтажа лестницы.

1.3. Технические характеристики.

ВНИМАНИЕ !!!

Завод изготовитель оставляет за собой право изменения технических характеристик оборудования без уведомления потребителей.

Технические характеристики Лестницы универсальной SLA 001 приведены в таблице 1.

Таблица 1

Наименование параметра	Ед. изм.	Значение параметра
Материал лестницы		пластик
Масса лестницы	кг	25
Температура окружающего воздуха при эксплуатации	°С	от +5 и до +50
Температура воды	°С	от +5 и до +45
Масса нагрузки на лестницу (макс.)	кг	120
Объем упаковки	м. куб.	0,233

1.4. Состав изделия.

Детализировка Лестницы универсальной SLA 001 представлена на рисунке 2, в таблице 2 указаны соответствующие наименования деталей и их количество.

Рисунок 2

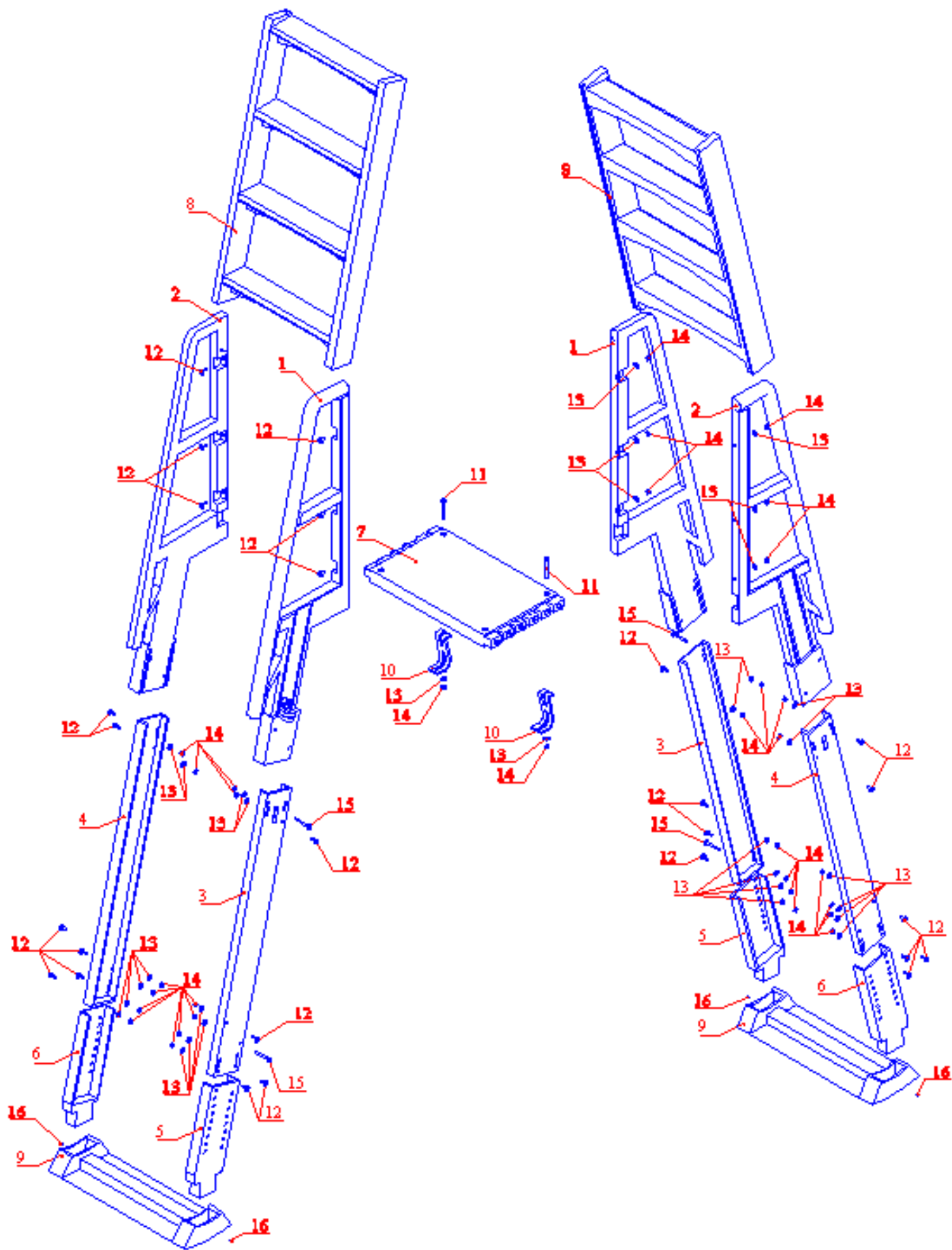


Таблица 2

Поз	Наименование	Кол-во
1	Поручень верхний правый лестницы универсальной SLA 001 (A2)	2
2	Поручень верхний левый лестницы универсальной SLA 001 (A1)	2
3	Тетива правая лестницы универсальной SLA 001 (B2)	2
4	Тетива левая лестницы универсальной SLA 001 (B1)	2
5	Наконечник тетивы правый лестницы универсальной SLA 001 (C2)	2
6	Наконечник тетивы левый лестницы универсальной SLA 001 (C1)	2
7	Площадка верхняя пластиковая лестницы универсальной SLA 001 (E)	1
8	Блок ступеней лестницы универсальной SLA 001 (F)	2
9	Опора нижняя лестницы универсальной SLA 001 (D)	2
10	Фиксатор лестницы универсальной SLA 001	2
11	Винт М6х60 из нержавеющей стали лестницы универсальной SLA 001	2
12	Винт М6х15 из нержавеющей стали лестницы универсальной SLA 001	26
13	Шайба д. 7 из нержавеющей стали лестницы универсальной SLA 001	32
14	Гайка М6 из нержавеющей стали лестницы универсальной SLA 001	32
15	Винт М6х60 с 4-х гранным выступом из нержавеющей стали лестницы универсальной SLA 001	4
16	Шуруп-саморез 4х18	4

1.5. Устройство и работа.

Лестница универсальная SLA 001 представляет собой конструкцию, собранную из отдельных составных частей, выполненных из пластика и предназначена для обеспечения входа и выхода из сборных незаглубленных бассейнов. Верхние поручни соединяются между собой и крепятся с помощью болтов и гаек из нержавеющей стали. Верхняя пластиковая площадка своими выступами устанавливается в пазы верхних поручней и фиксируется там. Тетива и наконечник тетивы вставляются друг в друга и крепятся между собой с помощью болтов и гаек из нержавеющей стали. В свою очередь верхние поручни в сборе с пластиковой площадкой и тетива с наконечником тетивы в сборе крепятся также между собой с помощью болтов и гаек. Блоки ступеней сверху вставляются в поручни и по направляющим опускаются вниз до упора. На правых верхних поручнях имеются защелки, которые блокируют блоки ступеней. Защелки в свою очередь также блокируются путем навешивания замка. Дополнительно блоки ступеней и крепятся и блокируются одновременно на правой стороне лестницы с помощью винта (поз. 15) с гайкой из нержавеющей стали. Конструкция лестницы предусматривает возможность снять или поднять блок ступеней с той части лестницы, которая находится перед бассейном, что позволяет предотвратить использование лестницы детьми без присмотра взрослых. Нижние опоры своими пазами вставляются в выступы наконечников тетивы и фиксируются. Дополнительно нижние опоры фиксируются саморезами с обоих боков лестницы. К лестнице под верхнюю пластиковую площадку с помощью винта и гайки крепятся фиксаторы, которые крепятся за перекладину-соединитель верхних пластин-фиксаторов сборного бассейна и таким образом повышается устойчивость лестницы.

1.6. Упаковка.

ВНИМАНИЕ !!!

Покупатель при покупке должен проверить лестницу на наличие дефектов.



Лестница универсальная SLA001 (пластик) поставляется в специальной картонной коробке.

	Ед.изм.	Длина	Ширина	Высота
Габариты упаковки	Мм	510	380	1200

2. Инструкция по монтажу изделия.

2.1. Общие указания.

Работы по установке Лестницы универсальной SLA 001 должны производиться только квалифицированным, аттестованным и имеющим разрешение на проведение соответствующих видов работ сотрудником предприятия имеющего Государственную лицензию на проведение соответствующих видов работ.



ЗАПРЕЩАЕТСЯ:

- Устанавливать лестницу в помещениях с химически активной средой, разрушающей материалы, входящие в состав лестницы SLA 001;
- Устанавливать лестницу в местах, подверженных ударам и вибрациям;
- Укладывать на лестницу посторонние предметы способные нанести механические повреждения;
- Производить любые работы вблизи лестницы, способные повредить ее;
- Устанавливать лестницу под нависающими ветвями деревьев;
- Устанавливать лестницу под натянутыми проводами и бельевыми веревками;
- Устанавливать лестницу над проходящими под землей трубами или проводами.

2.2. Меры безопасности при монтаже.

При проведении работ по установке Лестницы универсальной SLA 001 соблюдайте требования настоящего РЭ, соответствующих НОРМАТИВНЫХ ПРАВОВЫХ АКТОВ В ОБЛАСТИ БЕЗОПАСНОСТИ ЖИЗНЕДЕЯТЕЛЬНОСТИ в частности некоторые из них:

- | | |
|-------------------------|---|
| СНиП 12-03-01. | Безопасность труда в строительстве. Часть I. Общие требования. |
| СНиП 12-04-02. | Безопасность труда в строительстве. Часть 2. Строительное производство. |
| ГОСТ 12.1.005-88 ССБТ. | Общие санитарно-гигиенические требования к воздуху рабочей зоны. |
| ГОСТ 12.3.009-76 ССБТ. | Работы погрузочно-разгрузочные. Общие требования безопасности. |
| ГОСТ 12.1.004-91 ССБТ. | Пожарная безопасность. Общие требования. |
| ППБ 01-93. | Правила пожарной безопасности в Российской Федерации |
| ГОСТ Р 22.0.01-94. БЧС. | Безопасность в чрезвычайных ситуациях. Основные положения. |
| ГОСТ Р 22.3.03-94. БЧС. | Защита населения. Основные положения. |

2.3. Подготовка к монтажу изделия.

Для подготовки к монтажу Лестницы универсальной SLA 001 выполните нижеследующие операции:

- Извлеките составные части лестницы из упаковки, внешним осмотром убедитесь в отсутствии механических повреждений.

2.4. Монтаж и демонтаж.

Монтаж Лестницы универсальной SLA 001 необходимо выполнять в следующем порядке:

- Совместите отверстия правых верхних поручней (поз. 1) с отверстиями левых верхних поручней (поз. 2), как показано на рисунке 3;

Рисунок 3



- Вставьте в отверстия винты М6х15, а с противоположной стороны на них оденьте шайбы д. 7 и затяните гайками М6, как показано на рисунках 4, 5;

Рисунок 4



Рисунок 5

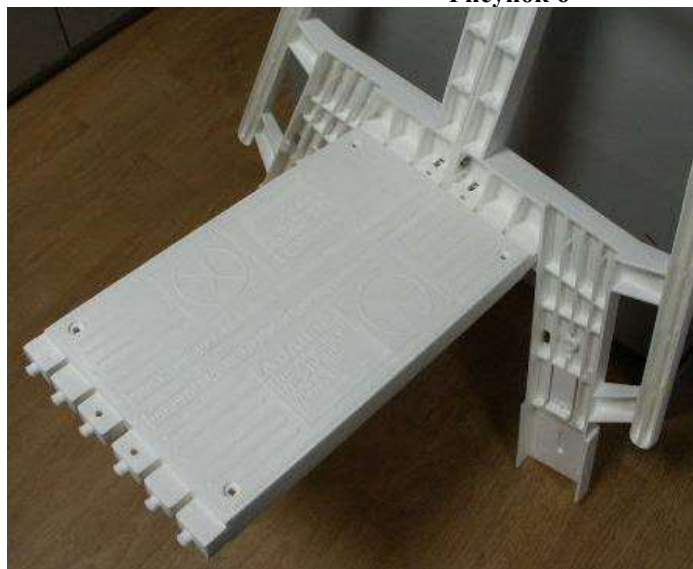


ВНИМАНИЕ !!!

Не повредите резьбовое соединение (не прилагайте чрезмерных усилий при затягивании гаек).

- Совместите выступы пластиковой площадки (поз. 7) и отверстия в верхних поручнях лестницы (поз. 1, 2), как показано на рисунке 6;

Рисунок 6



- Нажмите на поручни и зафиксируйте выступы пластиковой площадки в пазах поручней, как показано на рисунке 7;

Рисунок 7



- Общий вид собранной конструкции представлен на рис. 8;

Рисунок 8



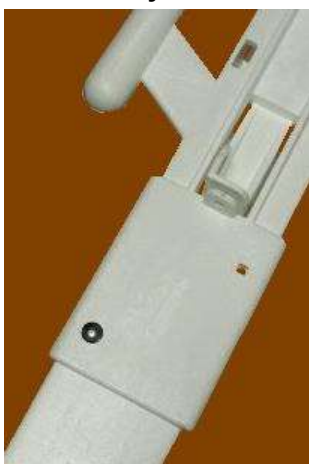
- Совместите пазы верхних правых и левых поручней (поз. 1, 2) с выступами правой и левой тетивы (поз. 3, 4) и путем сжатия соедините их, как показано на рисунках 9;

Рисунок 9



- Вставьте в отверстие правых поручней (поз. 1) винт М6х15, а с противоположной стороны на него оденьте шайбу д. 7 и затяните гайкой М6, как показано на рисунке 10;

Рисунок 10

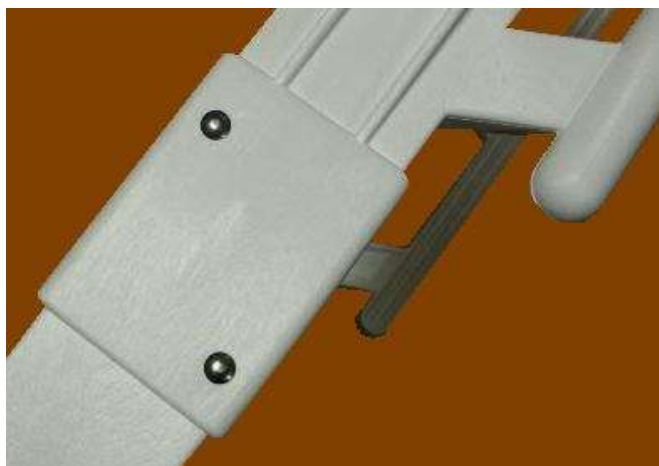


ВНИМАНИЕ !!!

Не повредите резьбовое соединение (не прилагайте чрезмерных усилий при затягивании гаек).

- Вставьте в отверстие левых поручней (поз. 2) винты М6х15, а с противоположной стороны на них оденьте шайбы д. 7 и затяните гайками М6, как показано на рисунке 11;

Рисунок 11



ВНИМАНИЕ !!!

Не повредите резьбовое соединение (не прилагайте чрезмерных усилий при затягивании гаек).

- Совместите по четыре отверстия правой и левой тетивы (поз. 3, 4) с четырьмя отверстиями правых и левых наконечников тетивы (поз. 5, 6) и путем сжатия соедините их, как показано на рисунках 12, 13;

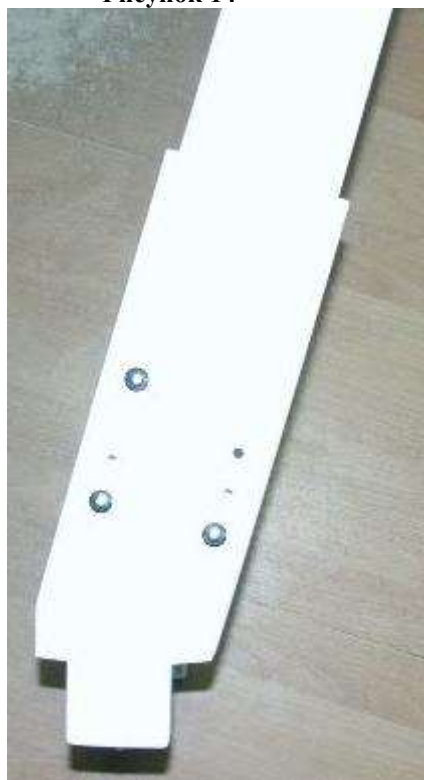
Рисунок 12**Рисунок 13****ВНИМАНИЕ !!!**

Высота проема лестницы меняется в зависимости от расположения совмещенных отверстий тетивы и наконечника тетивы.

**ЗАПРЕЩАЕТСЯ:**

– Устанавливать максимальный проем лестницы, используя при этом меньше четырех совмещенных отверстий тетивы и наконечника тетивы.

- Вставьте в отверстия правой собранной конструкции три винта М6х15, а с противоположной стороны на них оденьте шайбы д. 7 и затяните гайками М6, как показано на рисунке 14;

Рисунок 14**ВНИМАНИЕ !!!**

Не повредите резьбовое соединение (не прилагайте чрезмерных усилий при затягивании гаек).

- Вставьте в отверстия левой собранной конструкции четыре винта М6х15, а с противоположной стороны на них оденьте шайбы д. 7 и затяните гайками М6, как показано на рисунке 15;

Рисунок 15



ВНИМАНИЕ !!!

Не повредите резьбовое соединение (не прилагайте чрезмерных усилий при затягивании гаек).

- Аналогично проделайте эти же операции при установке другого диапазона высоты проема лестницы, начиная с совмещения отверстий тетивы и наконечников тетивы;
- Общий вид собранной конструкции представлен на рис. 16;

Рисунок 16



- Вставьте выступы правого и левого наконечников тетивы (поз. 5, 6) в пазы нижней опоры (поз.9), как показано на рисунке 17;

Рисунок 17



- Зафиксируйте правый и левый наконечник тегивы в пазах нижней опоры, как показано на рисунке 18;

Рисунок 18



- Сместите нижнюю опору в сторону;
- Аналогично проделайте эти же операции при сборке таких же деталей для другой стороны лестницы;
- Закрутите шурупы-саморезы (поз. 16) в нижние опоры лестницы с двух сторон до упора, как показано на рисунках 19, 20;

Рисунок 19



Рисунок 20



- Совместите пазы блока ступеней (поз. 8) с направляющими на поручнях, как показано на рисунке 21;

Рисунок 21



- Отожмите защелку с наружной стороны поручня и опустите блок ступеней вниз до упора, как показано на рисунках 22, 23;

Рисунок 22



Рисунок 23



- Аналогично установите блок ступеней с противоположной стороны;
- Вставьте в отверстие правой собранной конструкции винт М6х60 (поз.15), а с противоположной стороны на него оденьте шайбу д. 7 и затяните гайку М6, как показано на рисунках 24; 25

Рисунок 24



Рисунок 25



ВНИМАНИЕ !!!

Не повредите резьбовое соединение (не прилагайте чрезмерных усилий при затягивании гайки).

- Вставьте в отверстие правой собранной конструкции винт М6х60 (поз.15), а с противоположной стороны на него оденьте шайбу д. 7 и затяните гайку М6, как показано на рисунках 26; 27

Рисунок 26

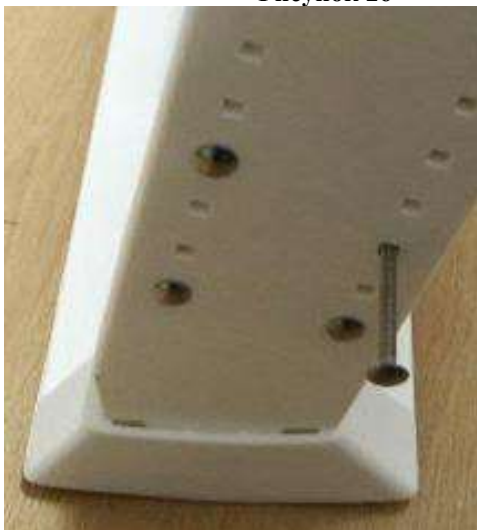


Рисунок 27



- Вставьте в отверстие верхней пластиковой площадки (поз. 7) винт М6х60 (поз. 11), а с другой стороны на него оденьте фиксатор (поз. 10), шайбу д.7 и затяните гайкой М6, как показано на рисунках 28, 29;

Рисунок 28

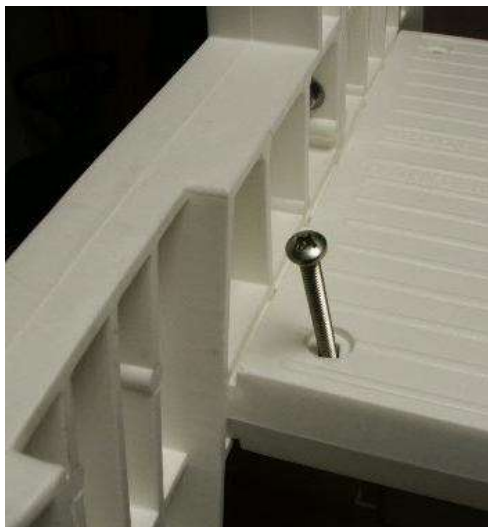


Рисунок 29



ВНИМАНИЕ !!!

Не повредите резьбовое соединение (не прилагайте чрезмерных усилий при затягивании гаек).

- Вставьте снизу в отверстие верхней пластиковой площадки (поз. 7) винт М6х60 (поз. 11), а с другой стороны на него оденьте шайбу д.7 и затяните гайкой М6, как показано на рисунках 30, 31;

Рисунок 30



Рисунок 31



- Аналогично вставьте винт и затяните гайкой верхнюю пластиковую площадку с противоположной стороны;
- Совместите вертикальные отверстия в ушках верхних правых поручней лестницы и навесьте замок, как показано на рисунке 32;

Рисунок 32



- Общий вид лестницы представлен на рис. 33;

Рисунок 33



Демонтаж Лестницы универсальной SLA 001 выполнять в следующем порядке:

- Демонтируйте лестницу в обратном порядке монтажа;
- Упакуйте составные части лестницы.

3. Использование по назначению.

3.1. Эксплуатационные ограничения

ЗАПРЕЩАЕТСЯ:



- Пользоваться лестницей людям с массой тела более 120 кг, а также стоять, опускаться или подниматься одновременно двум и более лицам;
- Нырять с лестницы в воду;
- Прыгать, стоя на лестнице;
- Использовать лестницу в качестве площадки для дозирования химических реагентов;
- Эксплуатировать лестницу, если не затянуты резьбовые соединения лестницы;
- Эксплуатировать лестницу в случае, если температура воды и воздуха, не соответствует значениям п. 1.3 настоящего РЭ;
- Эксплуатировать лестницу, если окружающая среда является химически активной и способна разрушать материалы, входящие в состав лестницы;
- Эксплуатировать лестницу в местах, подверженных ударам и вибрациям;
- Эксплуатировать лестницу в случае, если проем лестницы оказался ниже высоты борта сборного бассейна;
- Эксплуатировать лестницу в местах добавления химических реагентов в чашу бассейна;
- Пользоваться лестницей, лицам, находящимся в нетрезвом состоянии;
- Пользоваться лестницей детям, находящимся без присмотра взрослых.

3.2. Подготовка изделия к использованию.

Извлеките составные части Лестницы универсальной SLA 001 из упаковки, внешним осмотром убедитесь в отсутствии механических повреждений.

Соберите Лестницу универсальную SLA 001(0003208), выполнив действия, указанные в п. 2.4. настоящего РЭ.

3.3. Использование изделия.

Смонтированная лестница должна использоваться строго по прямому назначению, согласно настоящему РЭ.

3.4. Меры безопасности при эксплуатации.

При эксплуатации Лестницы универсальной SLA 001 соблюдайте требования, указанные в п.3.1. настоящего РЭ.

3.5. Действия в экстремальных условиях.

При несчастных случаях, произошедших при пользовании лестницей, необходимо в зависимости от тяжести повреждений, вызвать скорую медицинскую помощь и оказать первую доврачебную помощь.

4. Техническое обслуживание.

4.1. Общие указания.

К техническому обслуживанию Лестницы универсальной SLA 001 допускается персонал, прошедший проверку знаний в объеме, обязательном для данного вида работ, а также изучившие настоящее РЭ.

В гарантийный период эксплуатации Лестницы универсальной SLA 001 необходимо:

- очищать поверхность лестницы от загрязняющих веществ и налета;
- контролировать состояние резьбовых соединений;
- контролировать состояние конструктивных элементов, на которые установлена лестница;
- контролировать параметры воды бассейна и окружающего воздуха.

4.2. Меры безопасности при техническом обслуживании.

При техническом обслуживании соблюдайте меры безопасности, указанные в п. 2.2. настоящего РЭ.

4.3. Порядок технического обслуживания.

Загрязняющие вещества и отложения на поверхности лестницы приводят к ее загрязнению. С целью продления эксплуатационного срока службы, рекомендуется периодически очищать поверхность лестницы от загрязнений.

Очистка должна проводиться специальными реагентами или растворами, предназначенными для очистки изделий, изготовленных из пластика. После этого изделие следует тщательно ополоснуть чистой водой.

ВНИМАНИЕ !!!

Перед очисткой лестницы от загрязняющих веществ и отложений на ее поверхности, необходимо вынуть ее из чаши сборного бассейна.

4.4. Консервация расконсервация.

В случае если климатические параметры, не совпадают с параметрами указанными в п. 1.3. настоящего РЭ произведите консервацию лестницы. Для этого:

- Демонтируйте лестницу согласно п. 2.4. настоящего РЭ;
- Поместите составные части лестницы в упаковку;
- Лестница должна храниться в упаковке в помещении при температуре окружающего воздуха от +5°C до +20°C.

5. Текущий ремонт.

5.1. Общие указания.

ВНИМАНИЕ !!!

В ходе выполнения ремонтных работ, применяйте только запасные части, приобретенные в компании.

5.2. Меры безопасности.

При текущем ремонте соблюдайте меры безопасности указанные в п. 2.2. настоящего РЭ.

6. Хранение.

Составные части Лестницы универсальной SLA 001 должны храниться в упаковке, в закрытых складских помещениях при температуре окружающего воздуха от +5°C до +20°C.



ЗАПРЕЩАЕТСЯ:

Хранить лестницу в помещениях с химически активной средой, разрушающей материалы, входящие в состав лестницы.

7. Транспортирование.

Транспортирование Лестницы универсальной SLA 001 должно производиться наземным или иным транспортом в картонной таре, при условии защиты от атмосферных осадков и внешних воздействий.

8. Утилизация.

Лестница универсальная SLA 001 не содержит в своём составе материалов, при утилизации которых необходимы специальные меры безопасности.

9. Свидетельство о продаже.

Лестница универсальная SLA 001 продана _____
Дата продажи « _____ » _____ 20 _____ г

10. Гарантийный талон.

Гарантийный талон на товар приобретённый по Накладной № _____
от « _____ » _____ 20 _____ г

Гарантийный талон действителен только при представлении оригинала Накладной.

1. ПРОДАВЕЦ предоставляет ПОКУПАТЕЛЮ гарантию на приобретенный товар, а именно: в течение срока гарантии обязуется безвозмездно устранять недостатки товара, возникшие по вине изготовителя или ПРОДАВЦА, в том числе, осуществлять ремонт или бесплатную замену (в случае невозможности ремонта) неисправных агрегатов, узлов и деталей товара.
2. Срок гарантии составляет 12 (двенадцать) месяцев с даты приёмки товара ПОКУПАТЕЛЕМ.
3. Гарантийное обслуживание товара осуществляется по адресу:
4. Срок устранения недостатков товара, а также срок замены неисправного товара устанавливается ПРОДАВЦОМ самостоятельно в зависимости от сложности работ и срока поставки товара и не может превышать 30 (тридцати) рабочих дней с даты приёмки ПРОДАВЦОМ товара для выполнения соответствующих работ. В отдельных случаях, вызванных производственной необходимостью, указанный срок может быть увеличен до 90 (девяносто) рабочих дней. ПРОДАВЕЦ предварительно уведомляет ПОКУПАТЕЛЯ об ориентировочном сроке ремонта или замены товара.
5. Срок устранения недостатков и (или) замены неисправного товара исчисляется с момента передачи товара ПРОДАВЦУ для ремонта или замены, а в случае выезда представителя ПРОДАВЦА для диагностики и осуществления ремонта в месте нахождения товара - с даты первого выезда.
6. Гарантийное обслуживание товара производится только при предъявлении оригинала настоящего Гарантийного талона с печатью ПРОДАВЦА, а также оригинала накладной, содержащей перечень приобретённого товара и подтверждающей его приёмку ПОКУПАТЕЛЕМ. При отсутствии документов, подтверждающих покупку товаров у ПРОДАВЦА, а также дату покупки, устранение недостатков товара производится за счёт ПОКУПАТЕЛЯ в порядке и по расценкам, действующим у ПРОДАВЦА на момент обращения ПОКУПАТЕЛЯ.
7. Гарантийные обязательства не распространяются на детали, подвергающиеся износу, зависящему от интенсивности и условий эксплуатации ПОКУПАТЕЛЕМ.
8. ПРОДАВЕЦ вправе прекратить действие настоящей гарантии досрочно в следующих случаях:
 - 8.1. Нарушения правил эксплуатации товара, описанных в инструкциях по эксплуатации товара.
 - 8.2. Монтаж, наладка, ремонт, внесение в конструкцию товара изменений осуществлялись лицом, не имеющим необходимых разрешений на проведение таких работ.
 - 8.3. Возникновение недостатков вызвано причинами, не зависящими от изготовителя и ПРОДАВЦА товара повреждение товара при его перевозке и хранении, неисправность инженерных коммуникаций или конструктивных недостатков объекта; воздействия внешних факторов; природных и экологических явлений: промышленных выбросов, смолистых осадков деревьев; действий третьих лиц, обстоятельств форс-мажора и пр.
9. ПРОДАВЕЦ вправе отказать в безвозмездном устранении выявленных недостатков товара в течение срока гарантии в следующих случаях:
 - 9.1. Недостатки возникли вследствие какой-либо из причин, указанных в п.8 настоящего Гарантийного талона, при условии, что ПРОДАВЦОМ не принято решение о прекращении действия гарантии в результате указанных обстоятельств.
 - 9.2. ПОКУПАТЕЛЕМ не приняты разумные и своевременные меры по предотвращению (развитию) неисправностей.
10. Устранение недостатков при досрочном прекращении гарантии на основании п. 8 или при отказе в безвозмездном устранении недостатков на основании п. 9 настоящего Гарантийного талона, производится за счёт ПОКУПАТЕЛЯ. Выполнение работ в таком случае производится в порядке и по ценам, установленным ПРОДАВЦОМ на момент обращения ПОКУПАТЕЛЯ.
11. При выявлении недостатков товаров в течение срока гарантии ПОКУПАТЕЛЬ оформляет Претензию в письменной форме и направляет её ПРОДАВЦУ по факсу. В Претензии должны быть указаны: дата составления, Ф.И.О. заявителя, номер и дата документа, подтверждающего покупку товара у ПРОДАВЦА, наименование товара, его количество, описание неисправностей, требования ПОКУПАТЕЛЯ и обоснование требований. В случае выезда специалиста ПРОДАВЦА к ПОКУПАТЕЛЮ, Претензия должна быть полностью подготовлена к моменту приезда представителя ПОКУПАТЕЛЯ. Экземпляр Претензии передаётся представителю ПРОДАВЦА для рассмотрения. В случае доставки товара для устранения недостатков ПРОДАВЦУ, ПОКУПАТЕЛЬ передаёт экземпляр Претензии при передаче товара.
12. Устранение недостатков товара производится в месте нахождения ПРОДАВЦА. В случае невозможности доставки товара ПРОДАВЦУ для осуществления ремонта допускается выезд специалиста ПРОДАВЦА в согласованный день и время к ПОКУПАТЕЛЮ для осуществления диагностики и демонтажа товара для его дальнейшего ремонта.
13. ПОКУПАТЕЛЬ передаёт товар ПРОДАВЦУ для его замены или ремонта в оригинальной упаковке. Передача товара ПРОДАВЦУ подтверждается составлением Приёмо-сдаточного Акта.

14. ПРОДАВЕЦ самостоятельно определяет причины возникновения недостатков товара, и порядок их устранения, для чего проводит экспертизу товара. По результатам экспертизы уполномоченные лица ПРОДАВЦА составляют Акт проверки эксплуатации, в котором указываются основания для отказа в гарантийном ремонте (в случае отказа).
 15. При возникновении споров, связанных с причинами возникновения недостатков товара, Стороны вправе провести экспертизу товара с привлечением уполномоченных лиц в порядке, установленном действующим законодательством. Экспертиза должна проводиться с участием представителей обеих Сторон.
 16. Работы, выполненные в соответствии с настоящим Гарантийным талоном, оформляются Актом ремонтных работ. Гарантийный срок выполнения работ составляет 14 (четырнадцать) календарных дней с момента окончания работ. Гарантийный срок на установленные запасные части составляет 90 (девяносто) календарных дней с момента окончания работ.
 17. Послегарантийный ремонт осуществляется за счёт ПОКУПАТЕЛЯ в порядке и на условиях, установленных ПРОДАВЦОМ.
 18. ПОКУПАТЕЛЬ оплачивает выезд сотрудника ПРОДАВЦА для определения причин возникновения недостатков товара и проведения гарантийного ремонта в размере, установленном ПРОДАВЦОМ на момент выезда, если будет установлено, что за выявленные недостатки ПРОДАВЕЦ не отвечает.
 19. ПОКУПАТЕЛЬ оплачивает экспертизу товара при выявлении по результатам экспертизы отсутствия вины ПРОДАВЦА и (или) производителя товара в возникновении недостатков товара и отказе в таком случае от платного ремонта товара ПРОДАВЦОМ.
-
-
-